

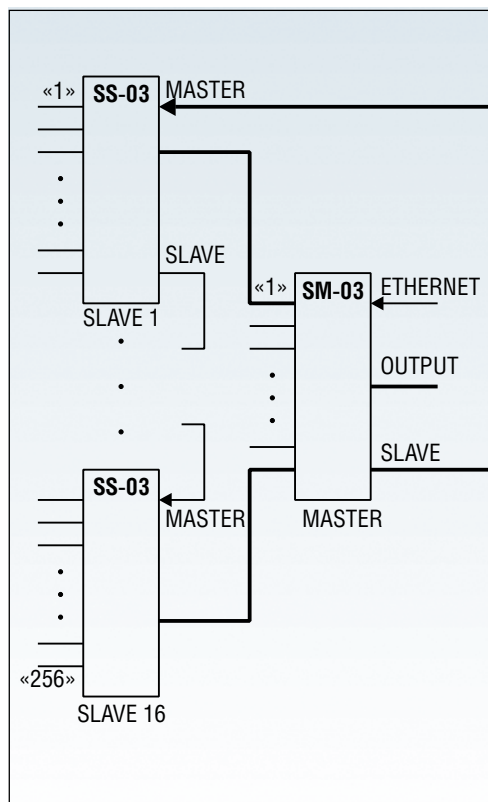
ВЧ КОММУТАТОРЫ:
SM-03 MASTER И SS-03 SLAVE

ВЧ коммутатор предназначен для передачи РЧ сигнала с одного из 16 входов, на выход устройства. Может быть использован в системах мониторинга кабельных сетей. Управление ВЧ коммутатором может быть, как местным, с помощью кнопок на его лицевой панели, так и удаленным, по сети Ethernet.

Для увеличения числа входов, предназначенных для коммутации, предусмотрена возможность каскадирования коммутаторов. Максимальное количество обслуживаемых линий 256.

Каскадирование осуществляется с использованием ВЧ коммутаторов SS-03 SLAVE. Для управления подчиненными коммутаторами SS-03 используется интерфейс RS485. По управлению все подчиненные коммутаторы соединяются последовательно в цепочку.

Структурная схема каскадирования коммутаторов приведена на рисунке.



ТЕХНИЧЕСКИЕ ХАРАКТЕРИСТИКИ

Диапазон частот, МГц	5 – 1000
Коэффициент передачи включенного канала, дБ	0
Неравномерность коэффициент передачи включенного канала, дБ, не более	± 1
Затухание выключенных каналов, дБ, не менее	60
Развязка между входами, дБ, не менее	60
Затухание несогласованности со стороны входов и выхода, дБ, не менее	18 (40 МГц) - 1,5 дБ/октава
Максимальный входной уровень сигнала при IMA III(B) –60 дВ, дБмкВ, не менее	100
Ослабление сигнала на контрольном отводе, дБ	20 ± 1
Интерфейс связи с управляющим компьютером	Ethernet 10/100 Mb
Протокол управления коммутатором	Протокол управления STU поверх TCP/IP
Интерфейс связи с подчиненными коммутаторами	RS485
Максимальное число подчиненных коммутаторов SS-03 SLAVE	16
Конфигурирование коммутатора	Удаленное, HTTP протокол, WEB интерфейс
Напряжение электропитания	220 В ±15% / 50 Гц
Диапазон температур, град.	от -10 до +55
Габаритные размеры, мм	486x150x44